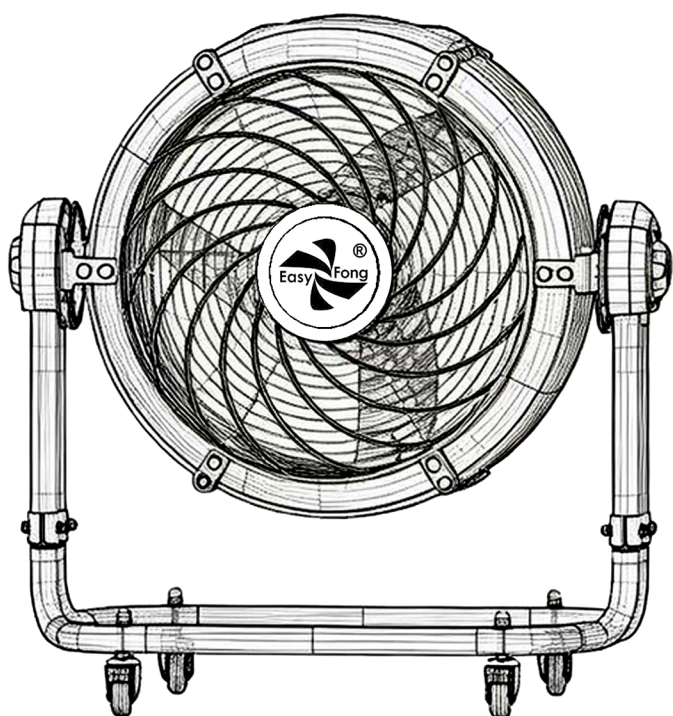
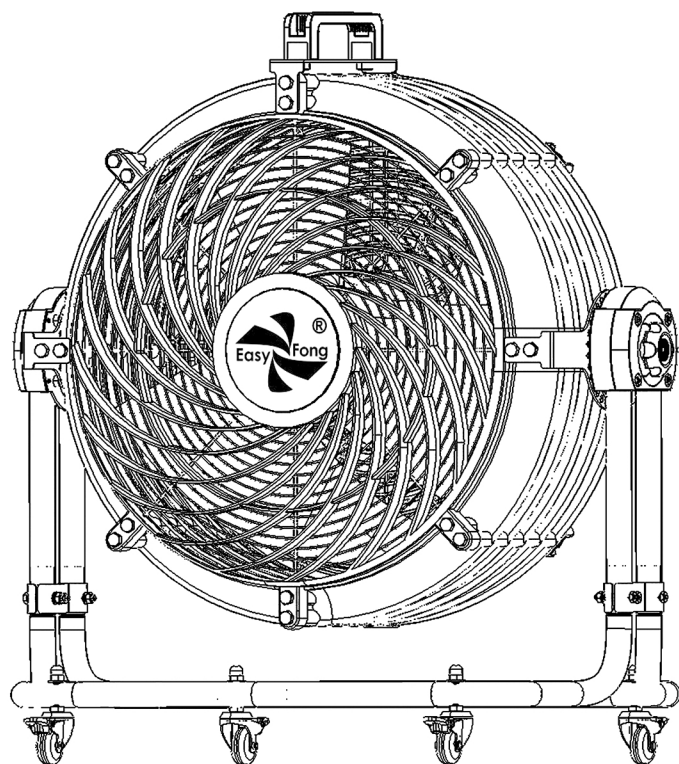


AC移動渦流送風機 通用說明/保固書



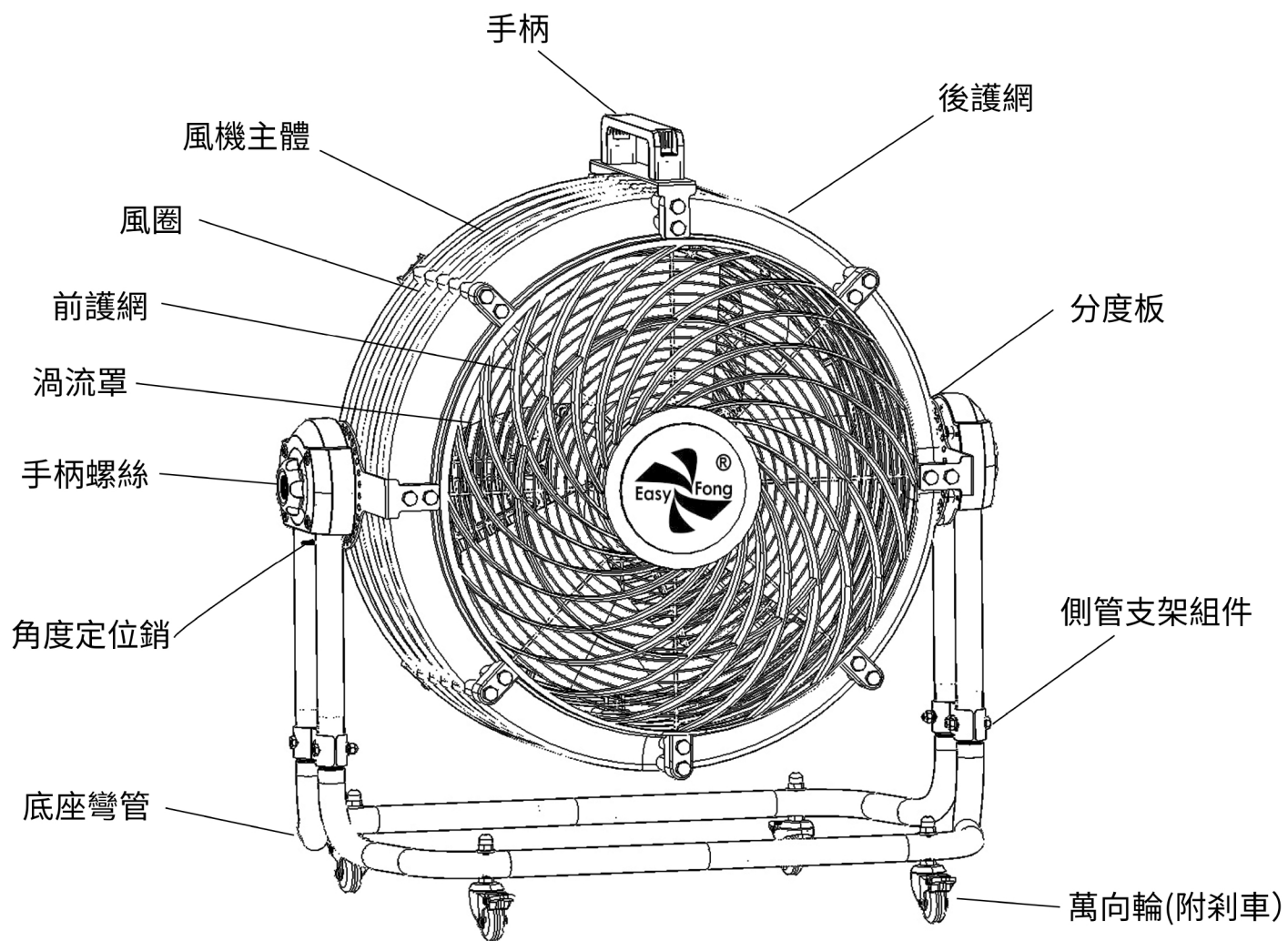
A18R3P



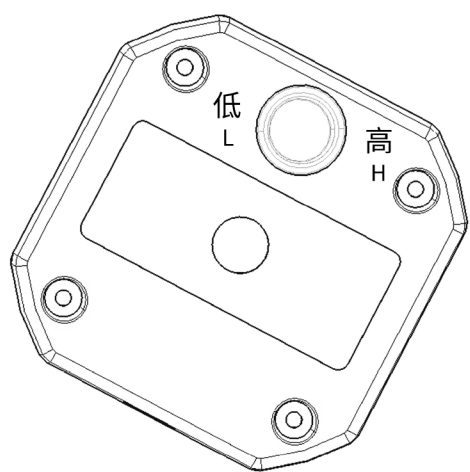
A22R3P

- 使用前請詳細閱讀本說明書，謝謝您的惠顧
- 本產品附有保證書，請妥善保管，享受服務

產品圖

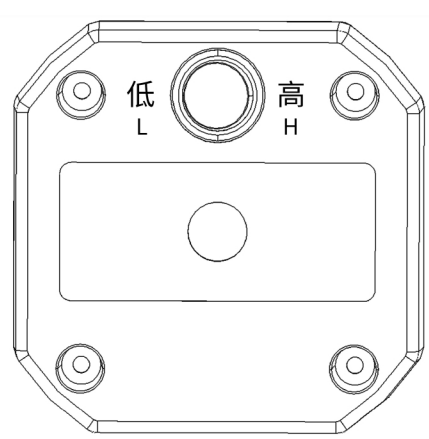


控制面板



A18R3P
風機調速開關

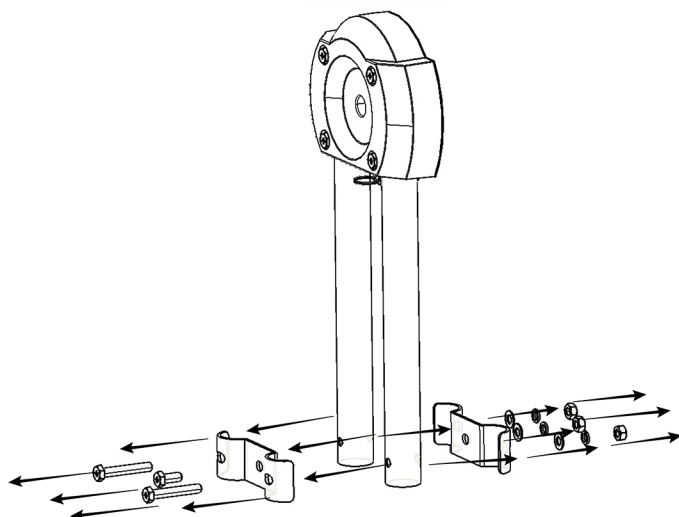
2段式風速調整
中:電源關閉
左:低速運轉
右:高速運轉



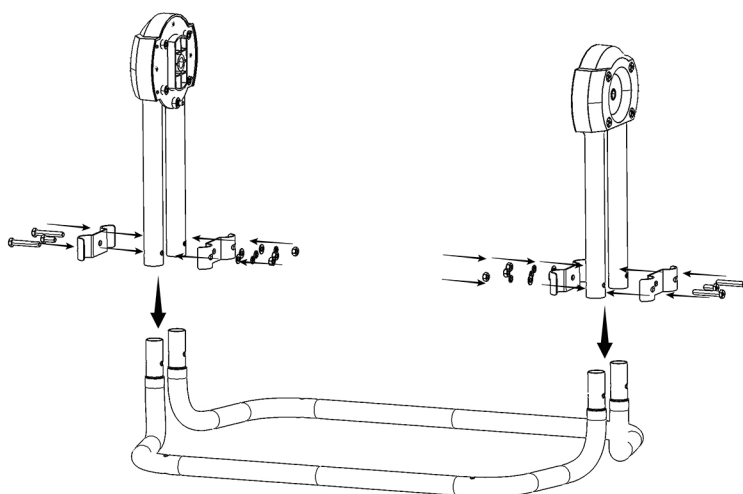
A22R3P
風機調速開關

座架組裝

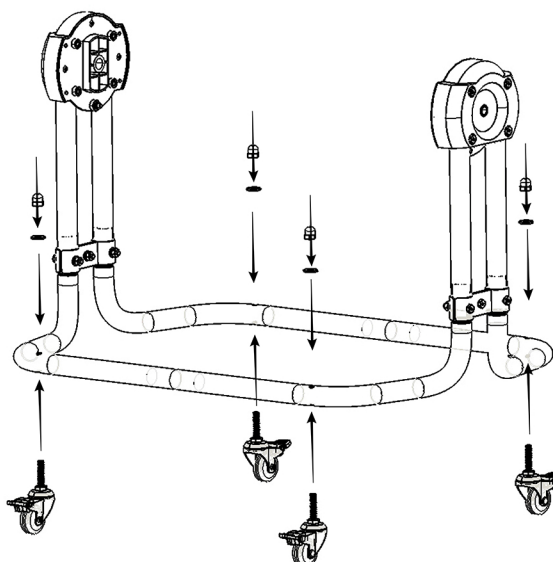
- 1 取出左右側支架上側管支架組件
將側管支架組件的螺絲和固定片
取出備用



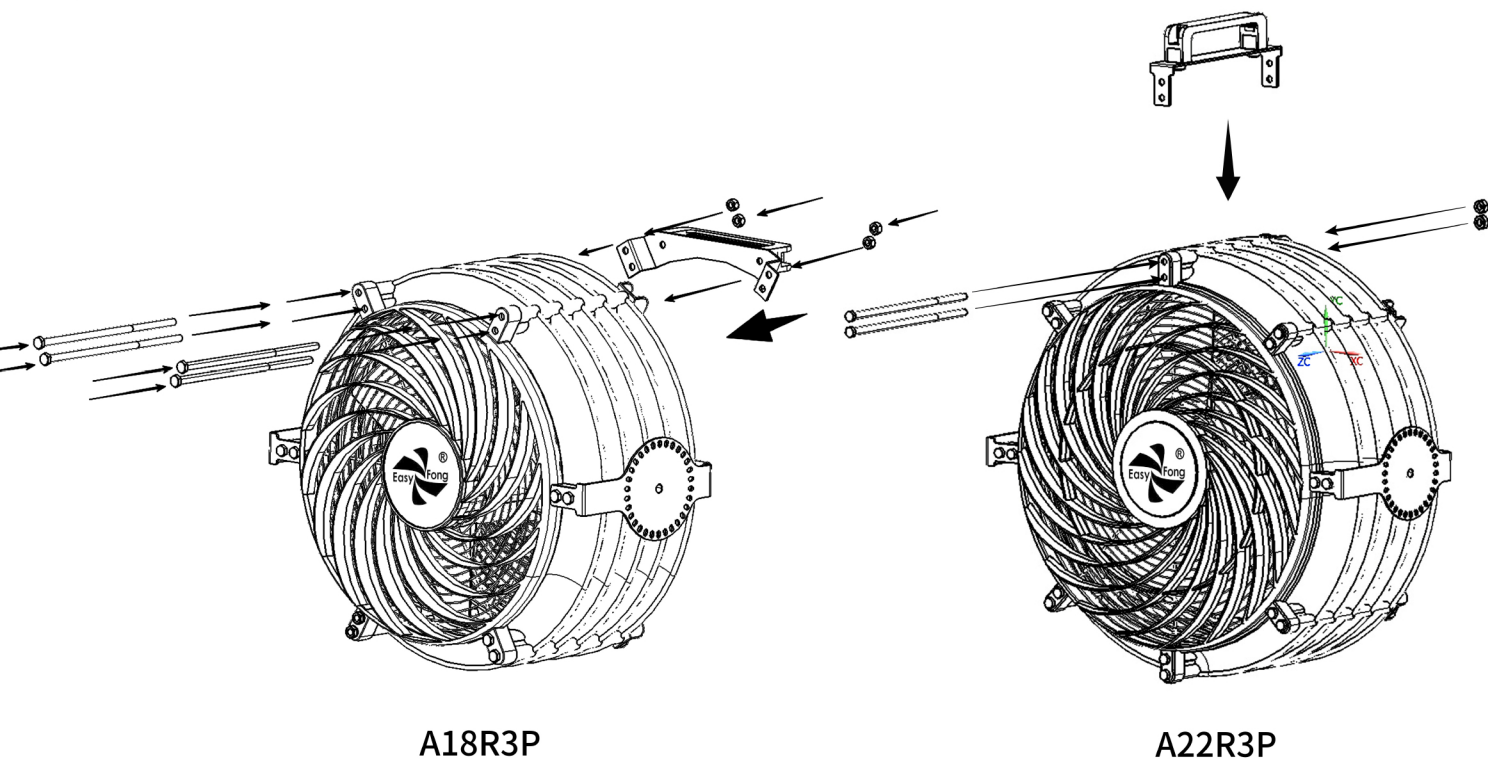
- 2 將左右側支架與底座彎管對插，
依圖示方向安裝
側管支架組件並旋緊固定螺絲



- 3 將腳輪裝入下底座彎管預留孔位



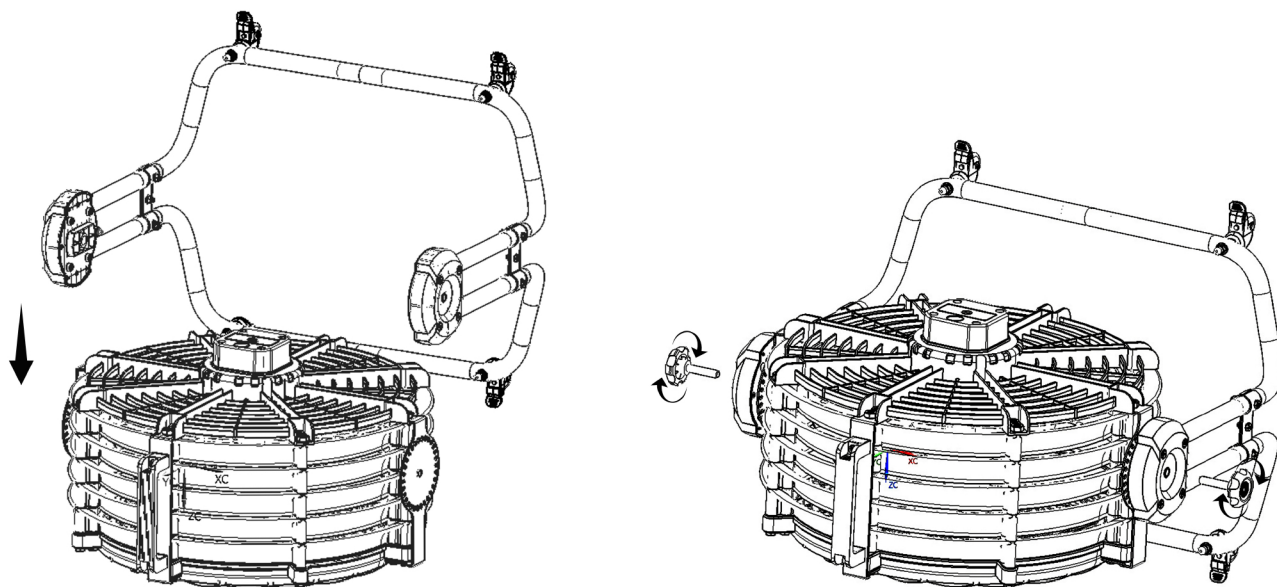
安裝手柄



- 1 拿出包裝箱裡附帶的兩條螺桿和手把支架，如圖所示裝入風機主體並鎖緊螺絲。

- 2 拿出包裝箱裡附帶的螺桿和手把支架，如圖所示裝入風機主體並鎖緊螺絲。

移動底座組裝

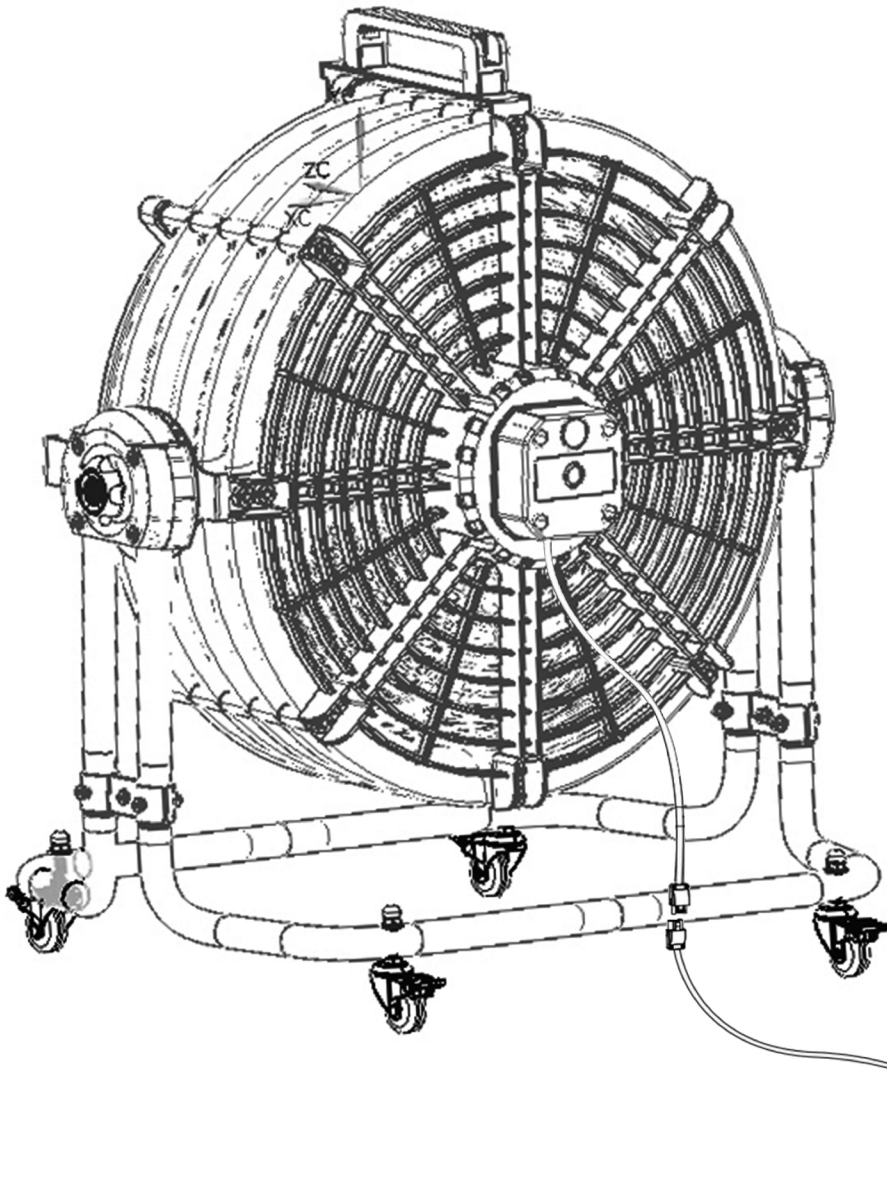


- 1 將風機座架，依圖示方向套到風機主體外側定位處

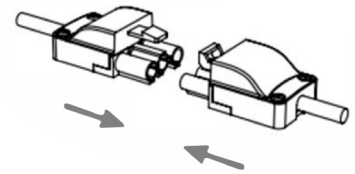
- 2 依圖示方向旋緊手柄螺絲，完成座架固定

電源線連接方式

- 連接電源前，請確認開關處於關閉狀態
- 請使用符合產品規格之電源插座
- 電源線若有破損，請勿使用並立即更換



將電源線插頭(公頭)與風機主機電源插座(母座)對接，並確認插緊到位



產品型號	A18R3P	A22R3P
額定電壓	單向/110V/60Hz	單向/110V/60Hz
消耗功率	290W/2.5A±5%	471W/4.2A±5%
最大風量	7700立方米/小時	11600立方米/小時
噪音值	≤61分貝	≤64分貝
產品尺寸	61.4*47.8*66.1公分	76.7*47.8*69.3公分
產品重量	14.7公斤	19.7公斤

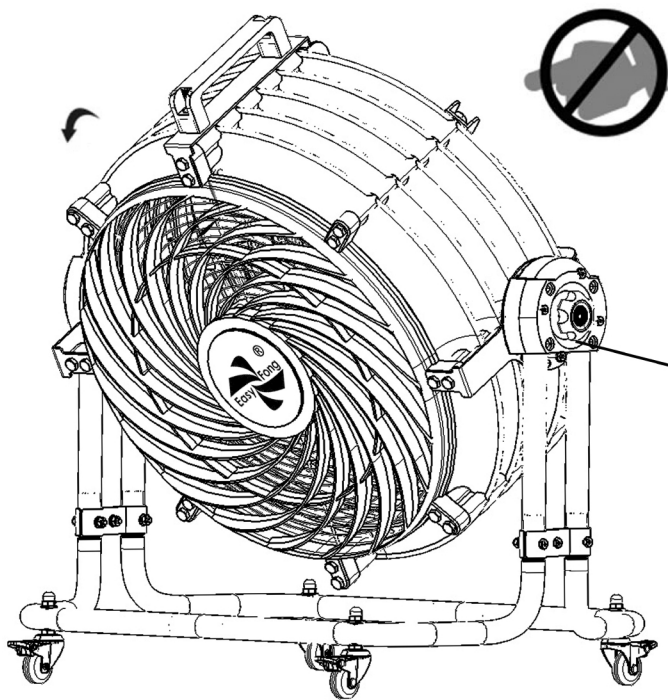
設備名稱：產業用增壓扇 Equipment name		型號(型式)：A18R3P / A22R3P Type designation (Type)				
單元 Unit	限用物質及其化學符號 Restricted substances and its chemical symbols					
	鉛Lead (Pb)	汞Mercury (Hg)	鎘Cadmium (Cd)	六價鉻Hexavalent chromium (Cr ⁶⁺)	多溴聯苯Polybrominated biphenyls (PBB)	多溴二苯醚Polybrominated diphenyl ethers (PBDE)
馬達組件	○	○	○	○	○	○
塑膠部件	○	○	○	○	○	○
電源線組	○	○	○	○	○	○
金屬組件	○	○	○	○	○	○

備考1. “超出0.1 wt %”及“超出0.01 wt %”係指限用物質之百分比含量超出百分比含量基準值。
Note 1: “Exceeding 0.1 wt %” and “exceeding 0.01 wt %” indicate that the percentage content of the restricted substance exceeds the reference percentage value of presence condition.

備考2. “○”係指該項限用物質之百分比含量未超出百分比含量基準值。
Note 2: “○” indicates that the percentage content of the restricted substance does not exceed the percentage of reference value of presence.

備考3. “-”係指該項限用物質為排除項目。
Note 3: The “-” indicates that the restricted substance corresponds to the exemption.

調整吹風角度



風機運轉時，請勿將手指伸入護網內，以免夾傷或受傷

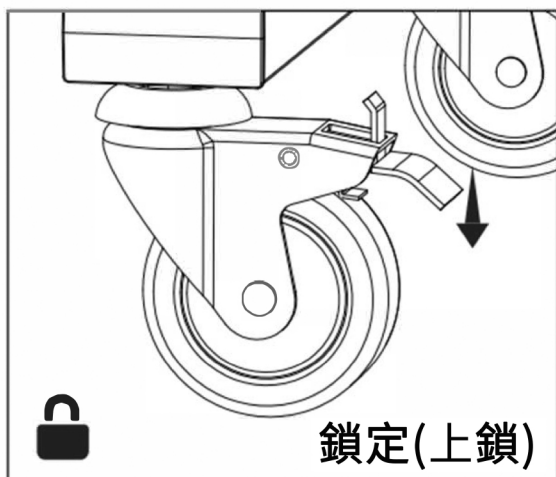
拉出角度定位銷，調整風機仰角至所需位置後，放開定位銷使其定位



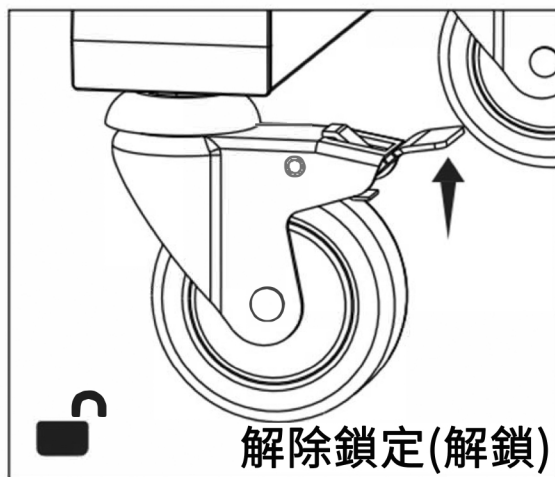
調節角度前，請先關閉電源並待風扇完全停止

腳輪鎖定/解鎖

風機應在平整的地面上使用。啟動風機前，請務必鎖定腳輪，避免運轉時因震動或風力造成移動或傾倒。



鎖定(上鎖)



解除鎖定(解鎖)

安裝完成檢查

安裝完成後，請確認以下內容

1. 確認各部件已正確安裝，所有螺絲與螺帽皆已鎖緊。
2. 運轉時如有異常震動、異音或異味，請立即停止使用並檢查。
3. 本產品須可靠接地，請勿使用無接地之延長線或轉接頭。
4. 請勿拉扯電源線；電源線破損時請立即停用並更換。

重點注意事項：

1. 兒童及無行為能力者請勿單獨操作本產品。
2. 電源線損壞時，須由原廠或合格人員更換。
3. 清潔、保養或拆裝前，請先拔除插頭並確認已斷電。

▲ 進行保養、清潔或維修前，請務必拔除電源接頭並確認完全斷電；嚴禁帶電操作。

保固書

感謝您購買翊豐系列產品！請您於購買日起1個月內，透過線上註冊，登入保固卡資料，即可獲得原廠保固之售後服務權益。

【注】購買日期需加蓋經銷店章或憑發票，即可享原廠保修12個月
無店章及發票者，均依據原廠出廠日起，保修12個月。

姓名		型號	<input type="checkbox"/> A18R3P <input type="checkbox"/> A22R3P
電話		序號	
地址		購買日期	
		經銷商簽章處	
		請填寫以上完整保固資料，並上網進行產品註冊登入，以確保您產品保固權益。	

【非保固範圍說明】下列情形不在保固範圍內..

- 1-因天災、地變、雷擊、異常電壓、環境因素而發生之故障或毀損者。
- 2-重貼、偽造變造產品序號條碼，或條碼遭毀損而無法辨識保固期限者。
- 3-自行或委託未經原廠授權維修之廠商拆卸、改裝或更換非原廠零件。
- 4-未按使用手冊規定操作或因人為不當使用而造成損壞者。
- 5-產品皆不含「人員到府維修」，如須人員到府維修，則須酌收車馬費用。

您可以將產品帶至原廠維修中心尋求協助，或委託原購買店家代為送修

*送修時務必妥善包裝，以免物流在運送過程中造成進一步損壞。

感謝您購買本公司產品
請您於購買日起一個月內
透過線上註冊
(掃描右側QR-CODE)
登入保固卡資料
即可獲得原廠保固之售後服務權益

保固登入



維修LINE@



翊豐通風股份有限公司

54255南投縣草屯鎮石川路47-9號

維修服務專線

0800-585-929