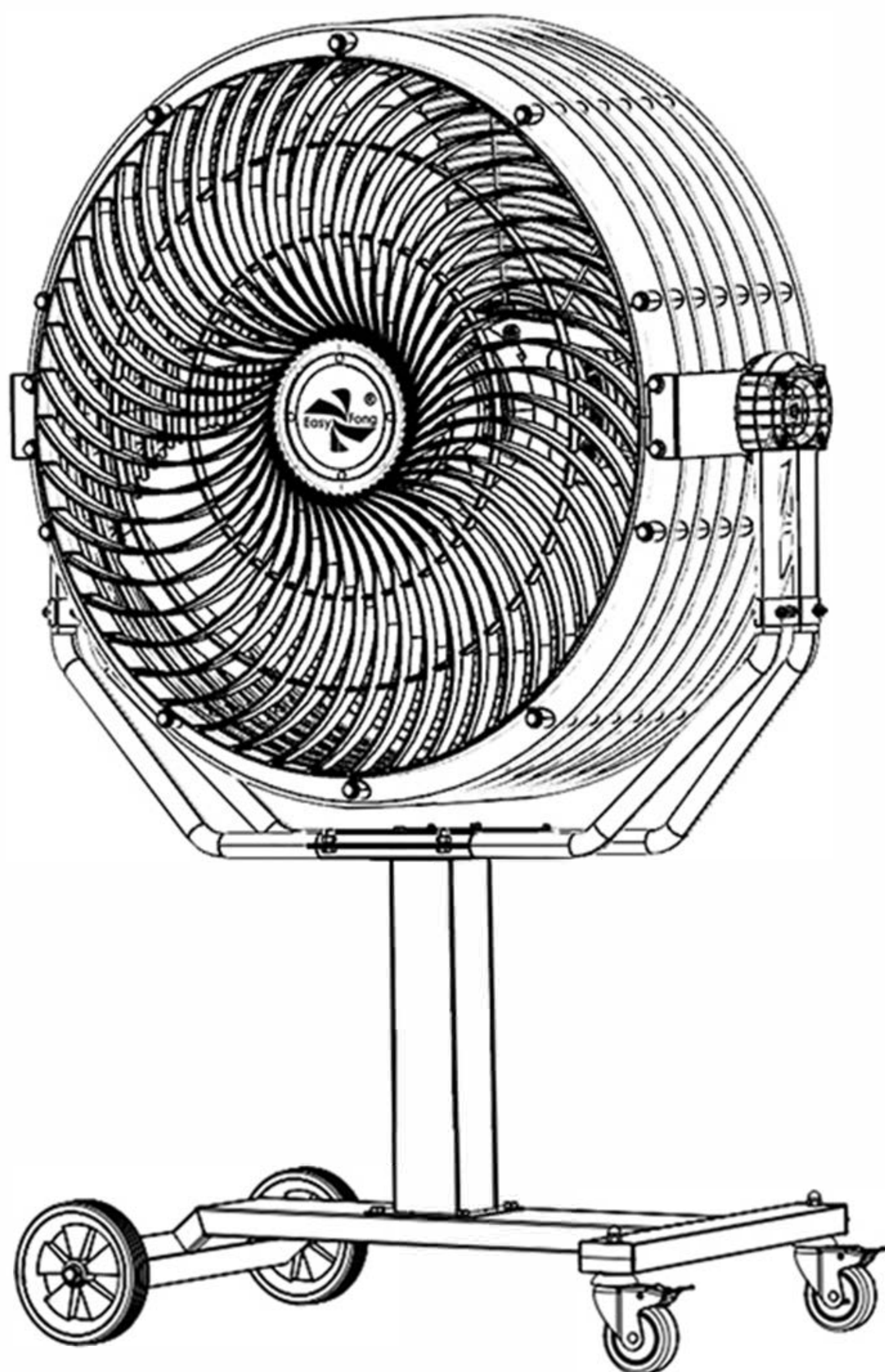


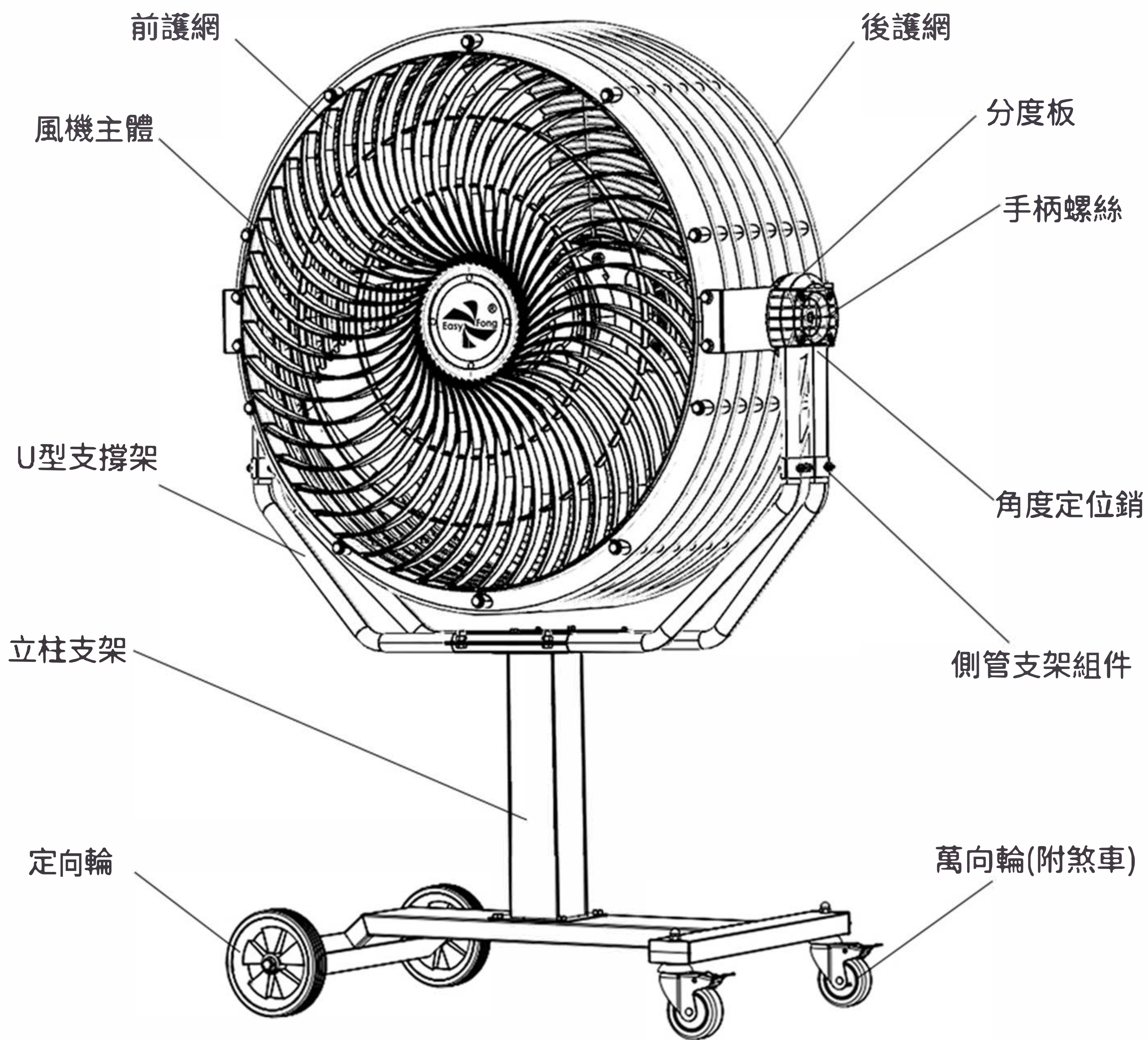
DC 移動立式渦流送風機 說明/保固書



D30R3M

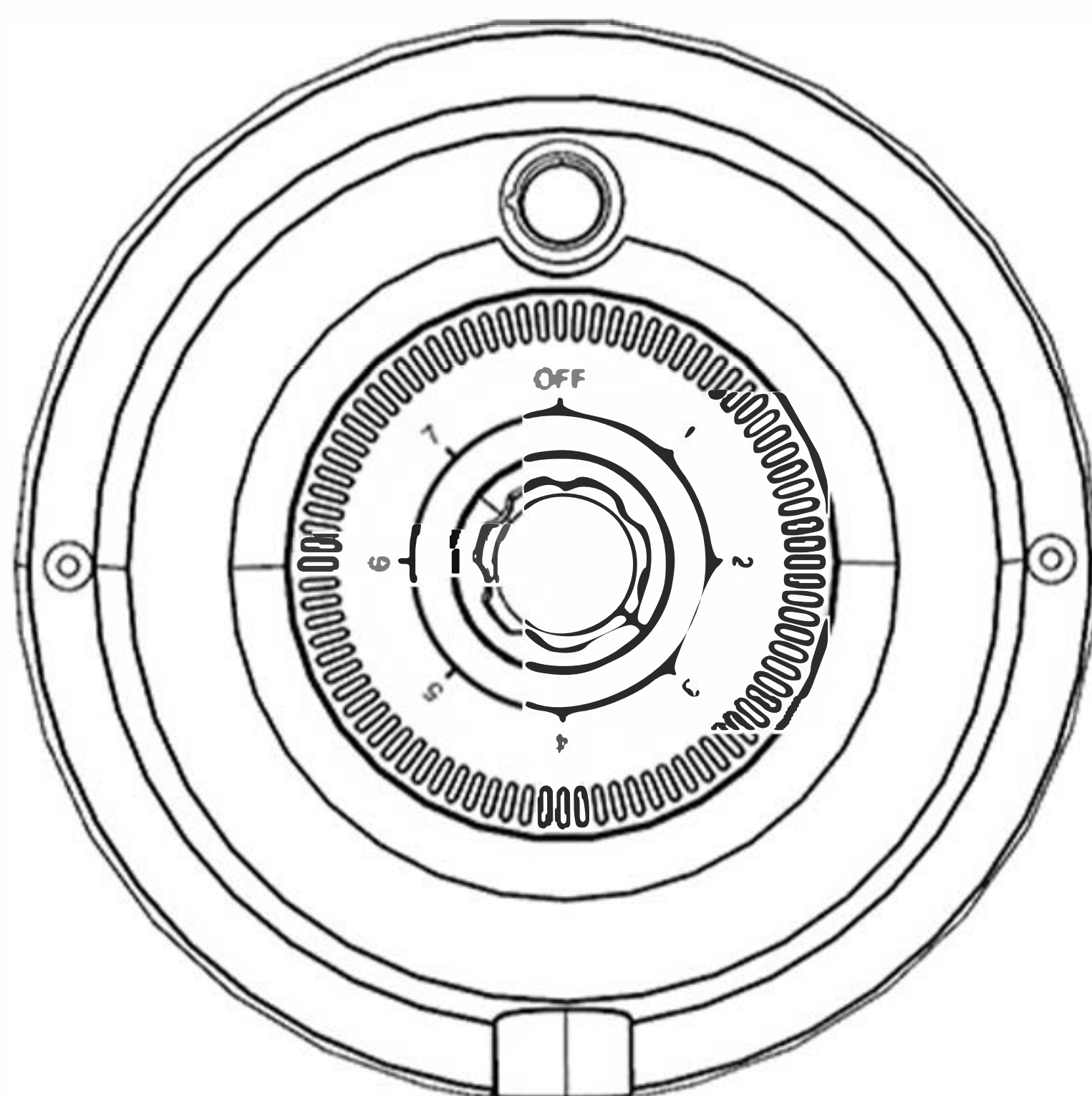
- 使用前請詳細閱讀本說明書，謝謝您的惠顧
- 本產品附有保證書，請妥善保管，享受服務

產品圖



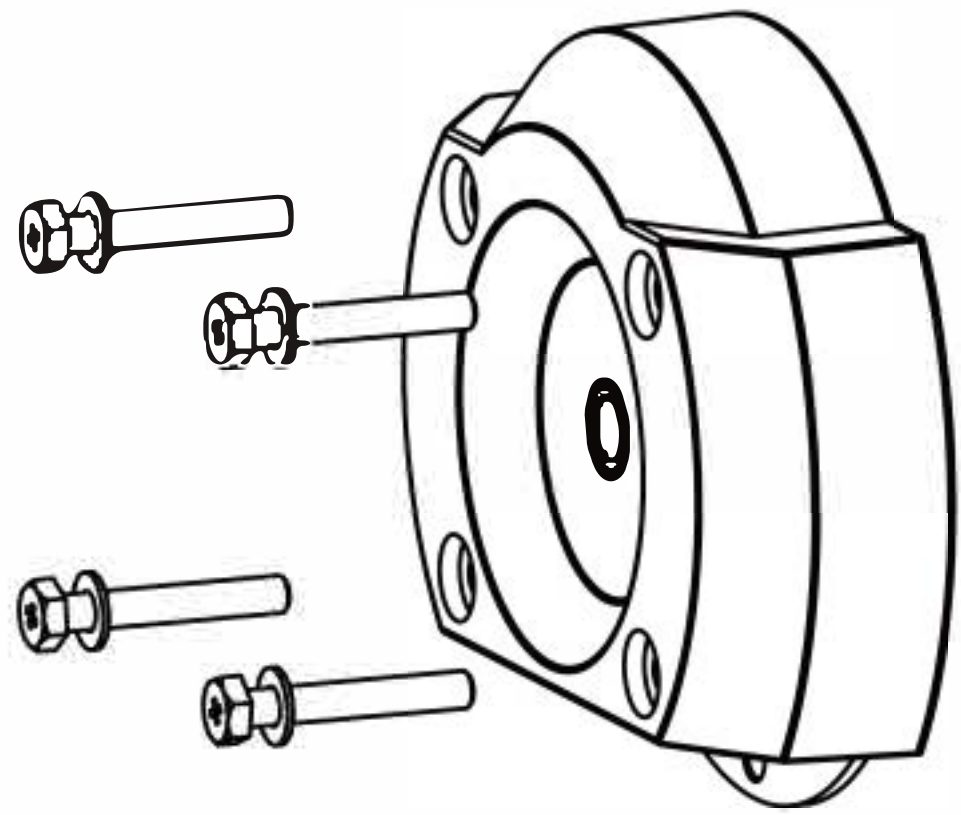
控制面板

7段式風速調整
OFF:電源關閉
1段:低速運轉
7段:高速運轉

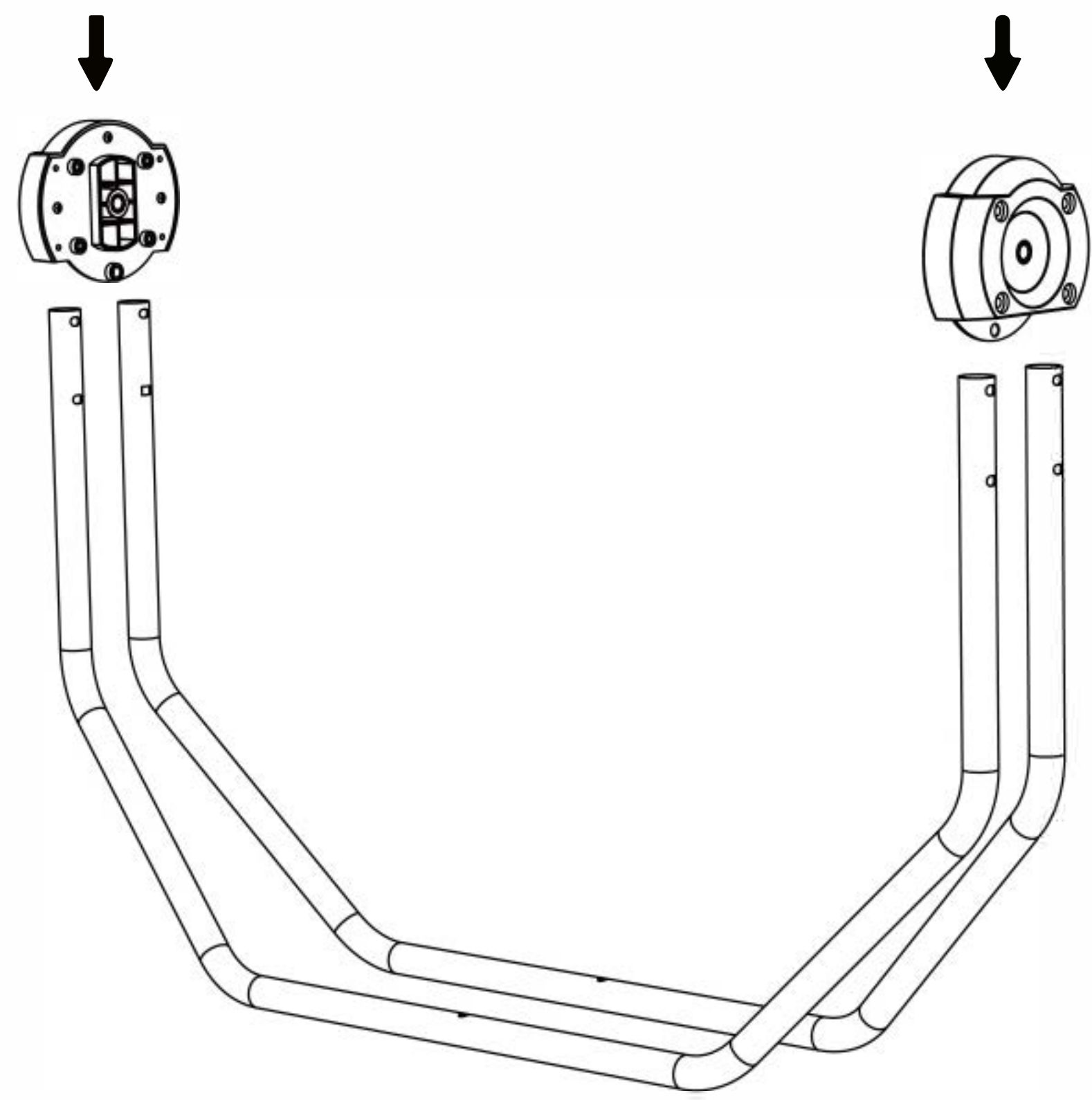


風機調速旋鈕

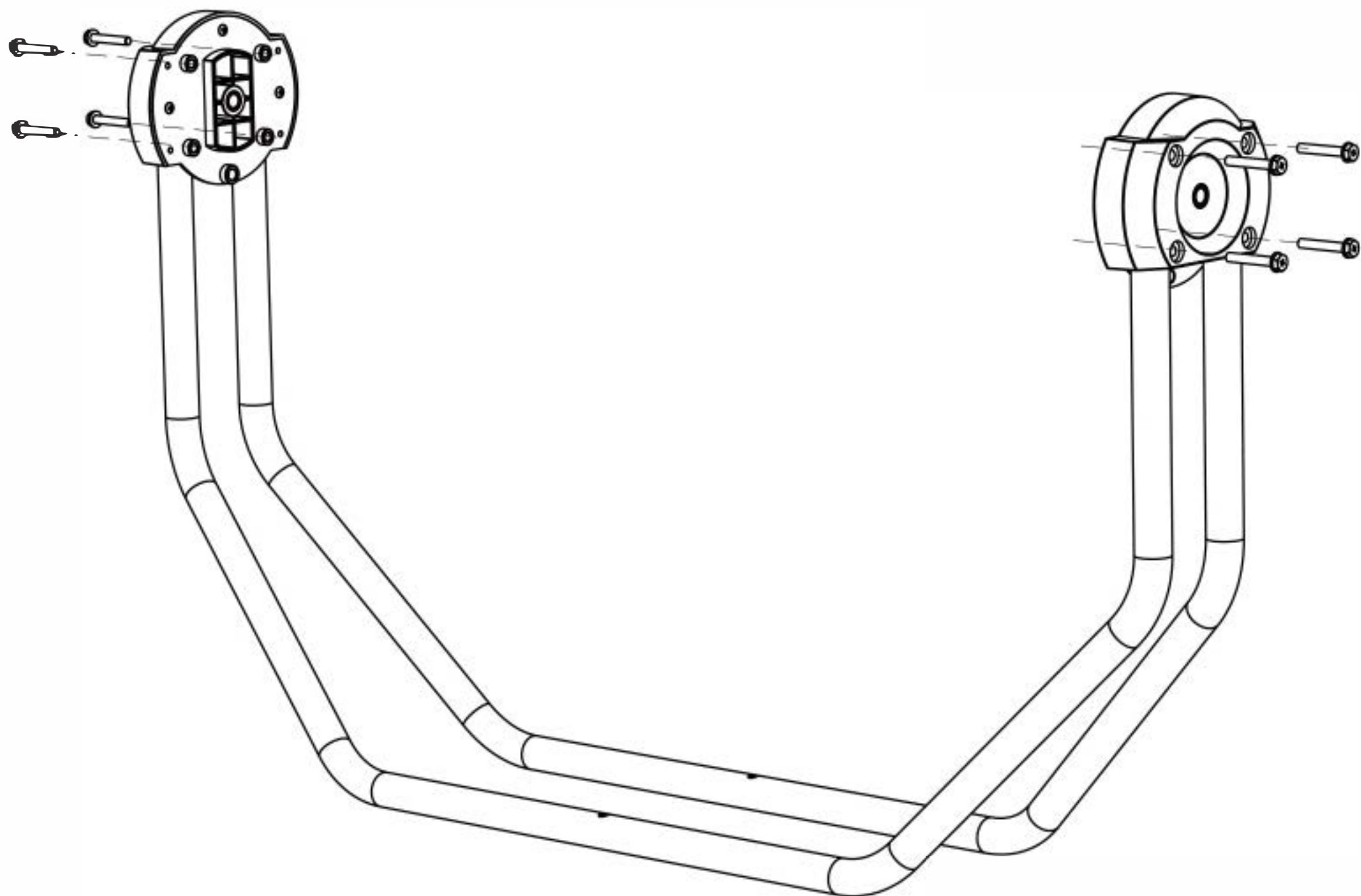
座架組裝



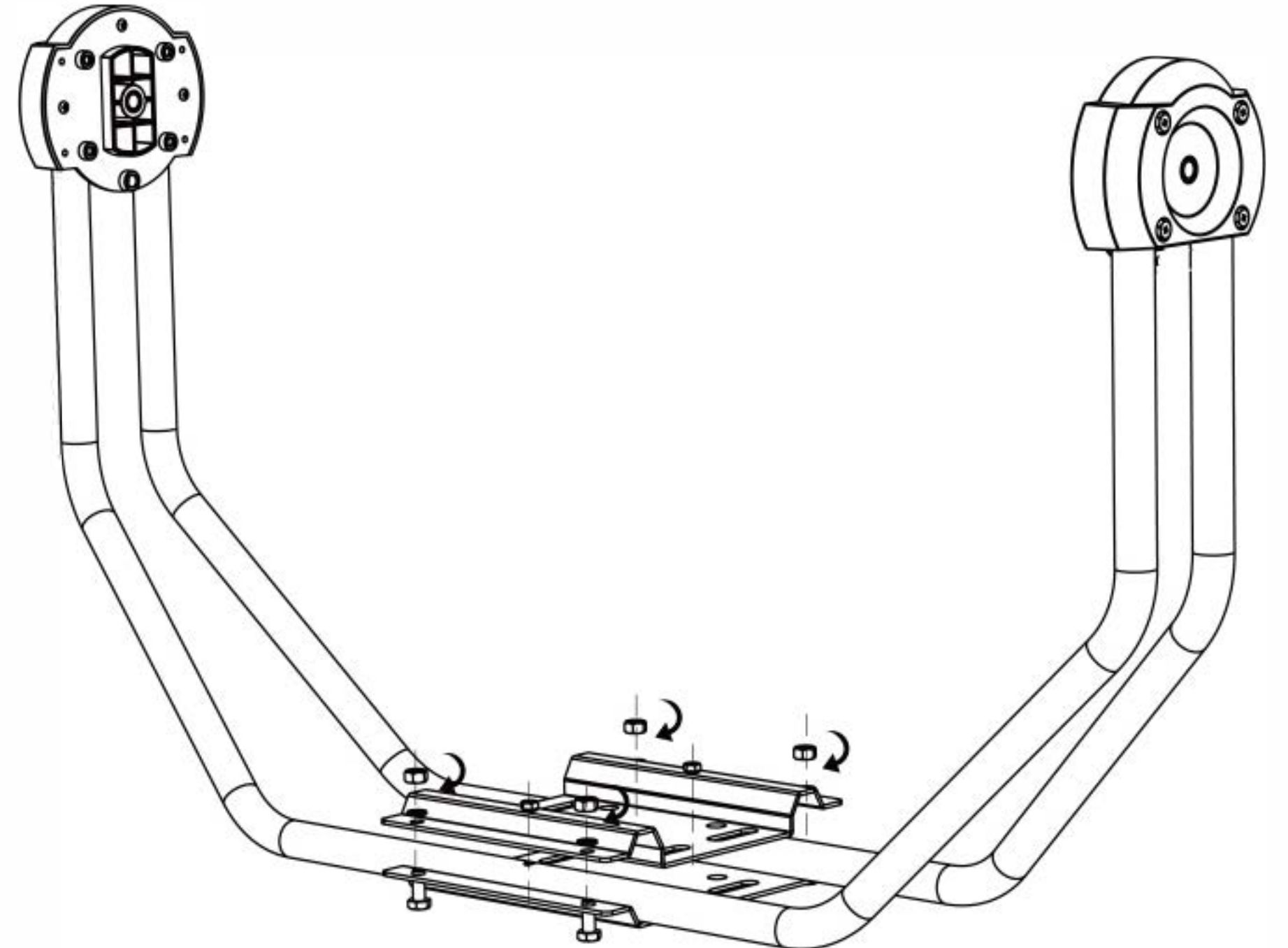
- 1 取出零件**
取出分度板，將4顆螺絲與華司取出備用。



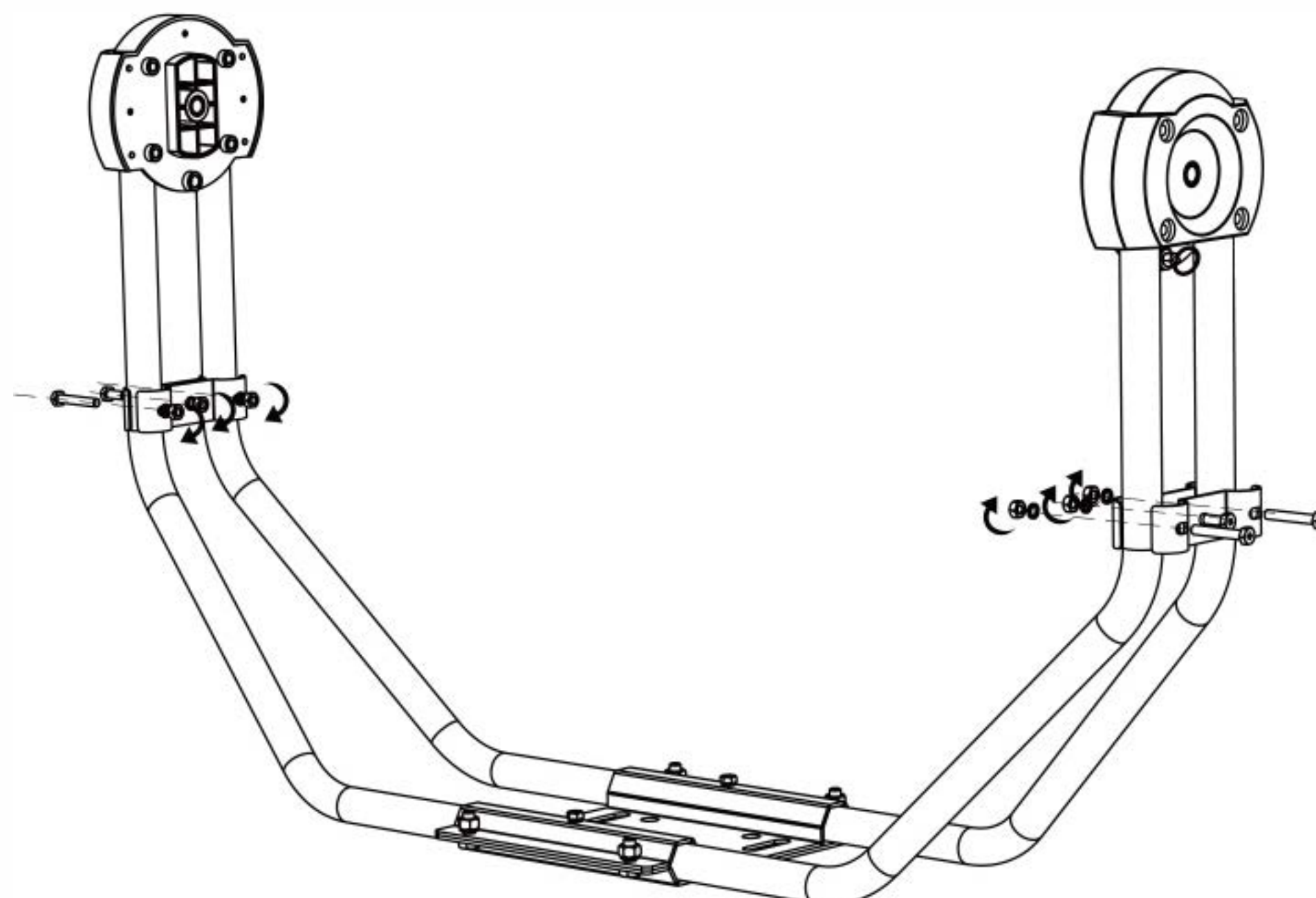
- 2 插入分度板**
依圖示箭頭方向，將分度板插入U型支撐架管內並確認螺絲孔位對齊。



- 3 固定分度板**
分別旋緊左右兩側固定螺絲，
確認分度板已穩固固定

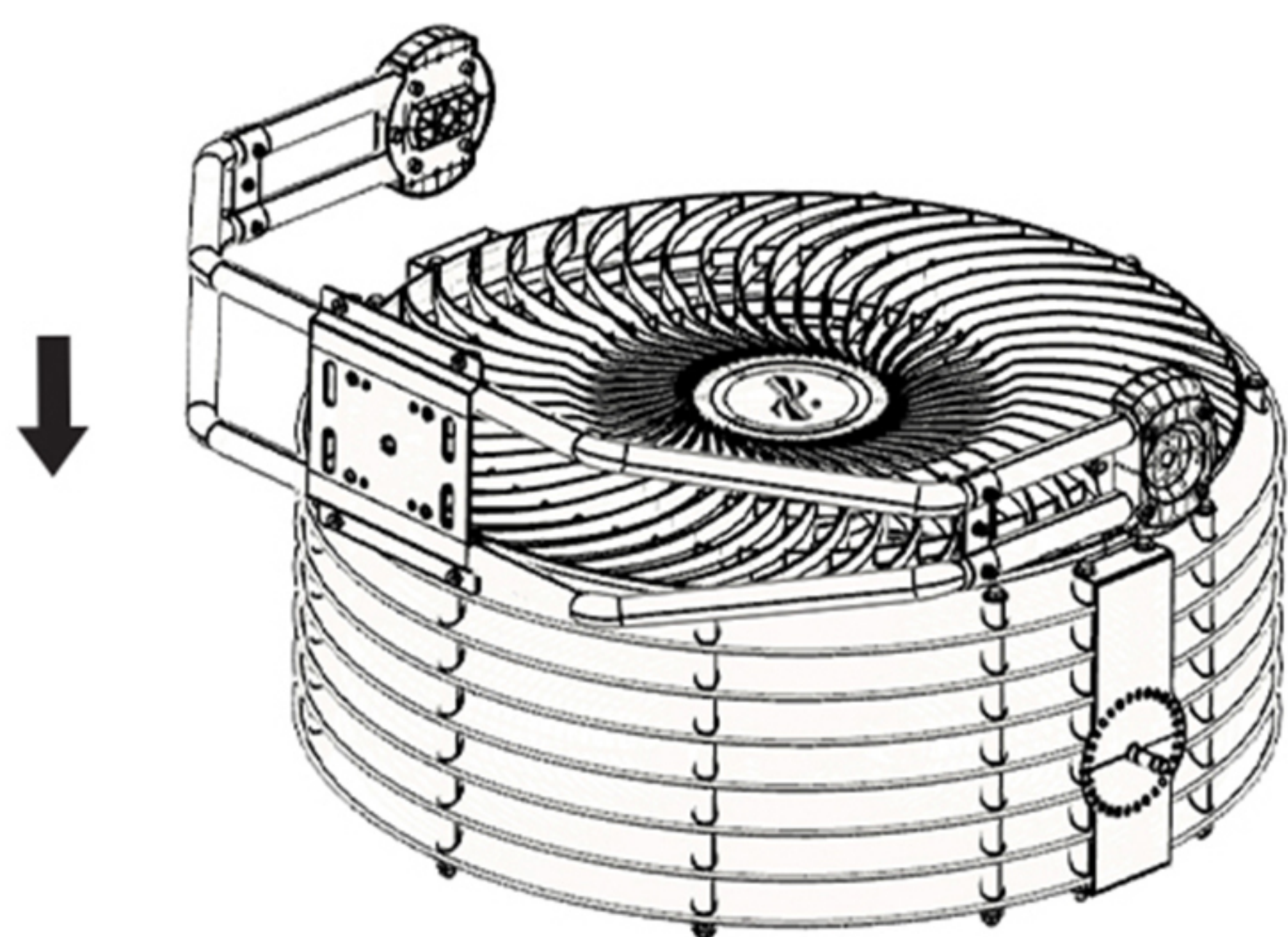


- 4 安裝底座**
依圖示方向安裝好基座，並旋緊
4顆固定螺絲

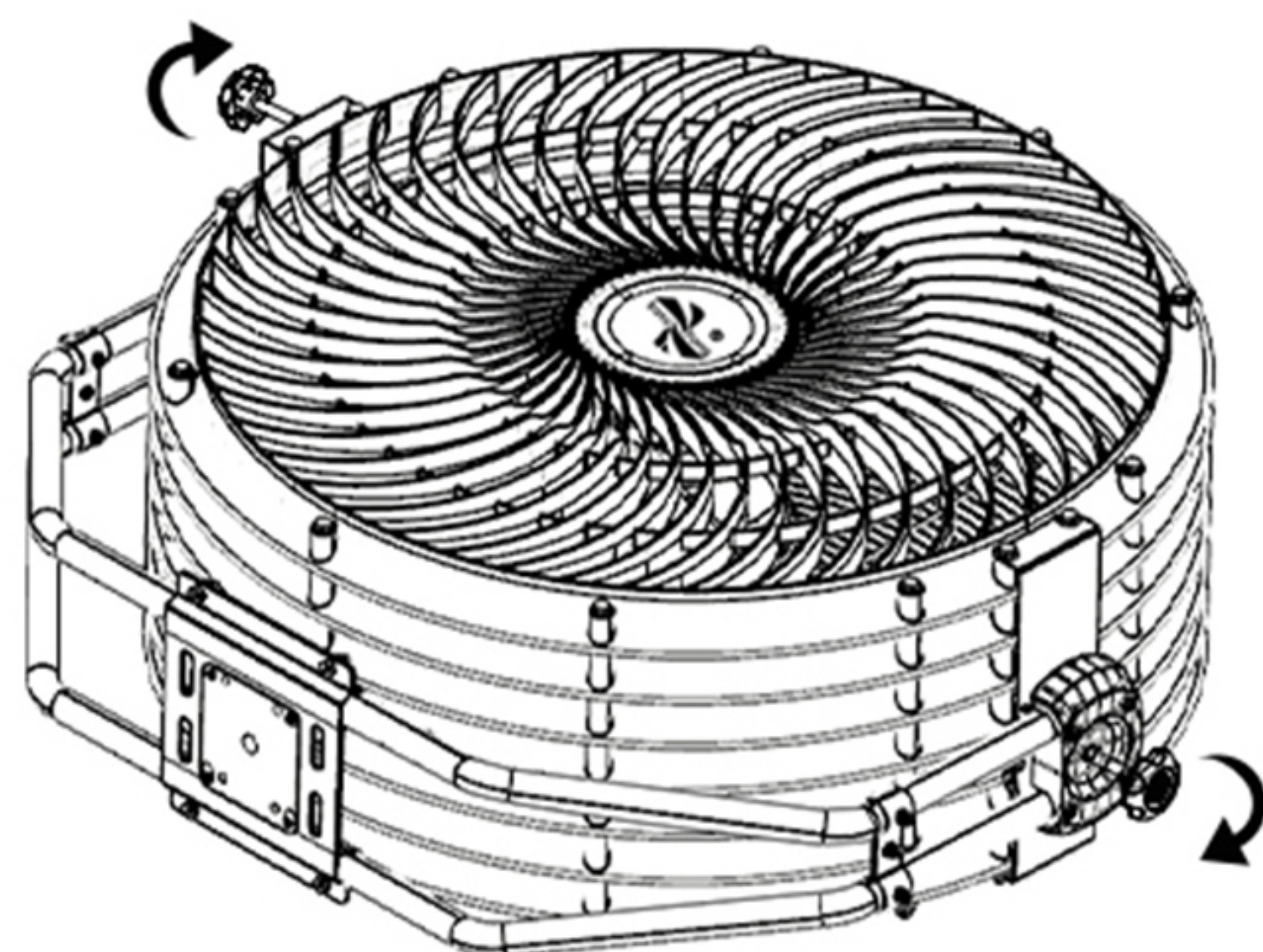


- 5 依圖示方向安裝側管支架組件，
並旋緊固定螺絲**

安裝風機座架

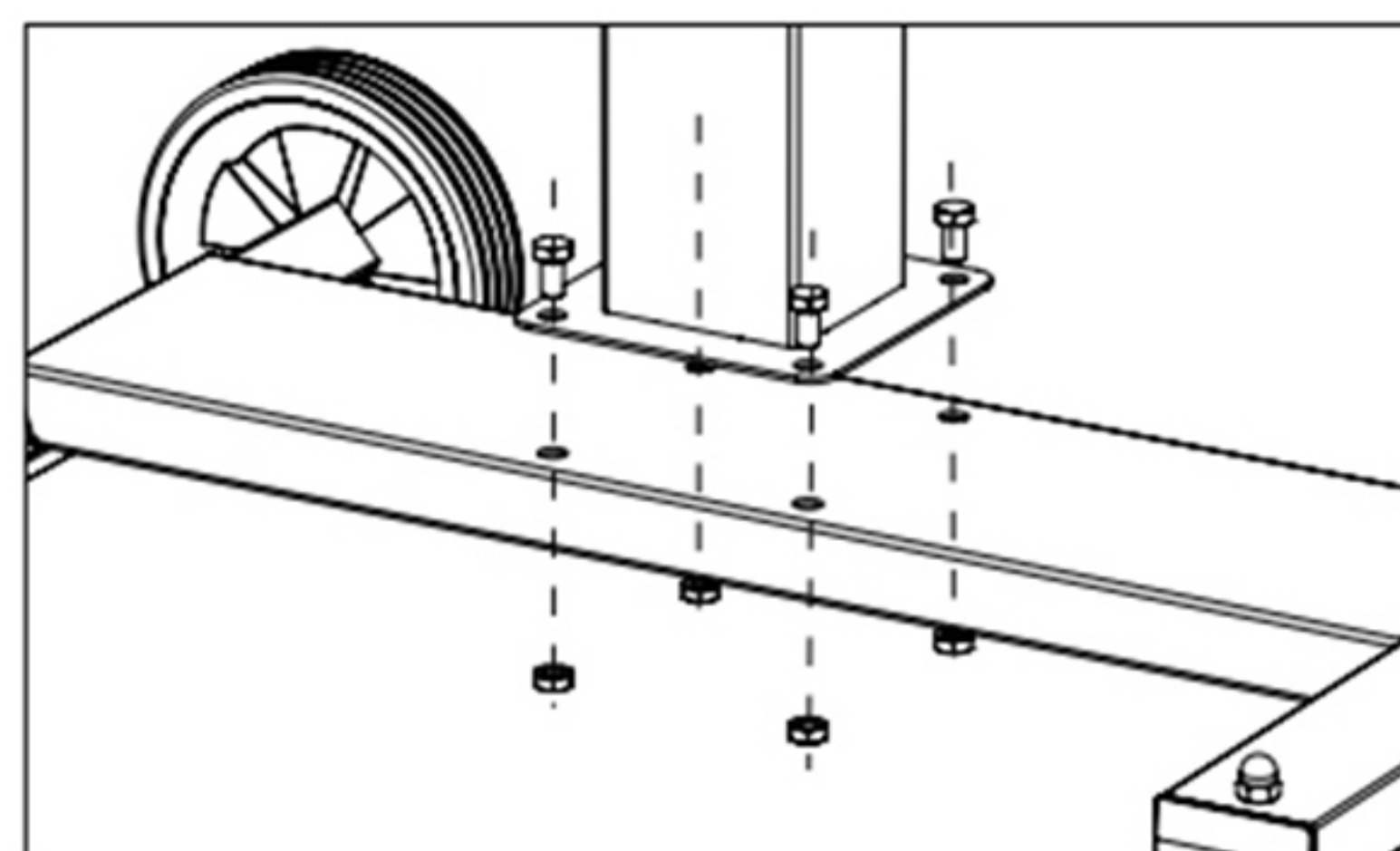
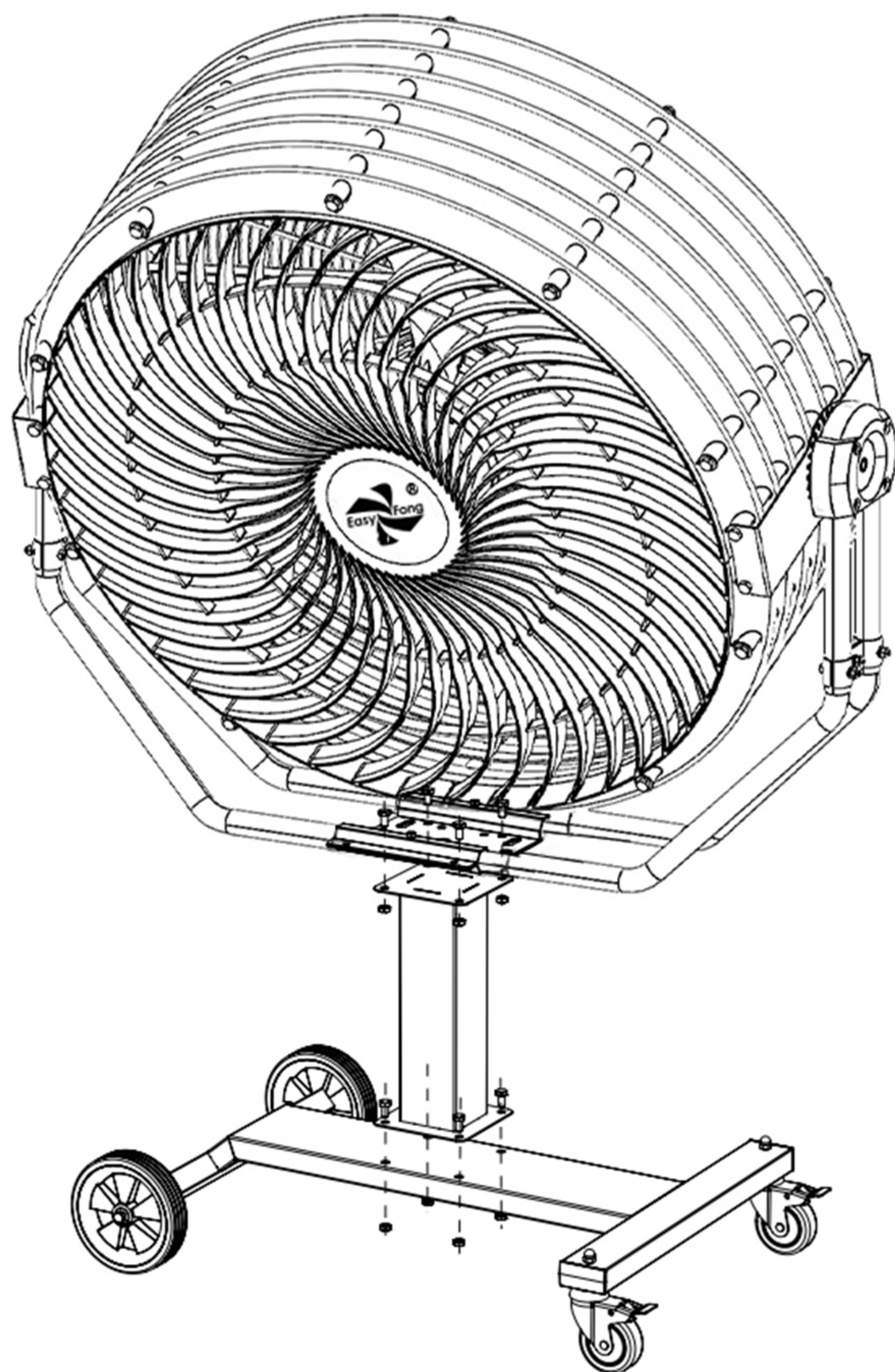


① 將風機座架，依圖示方向套到風機主體外側定位處

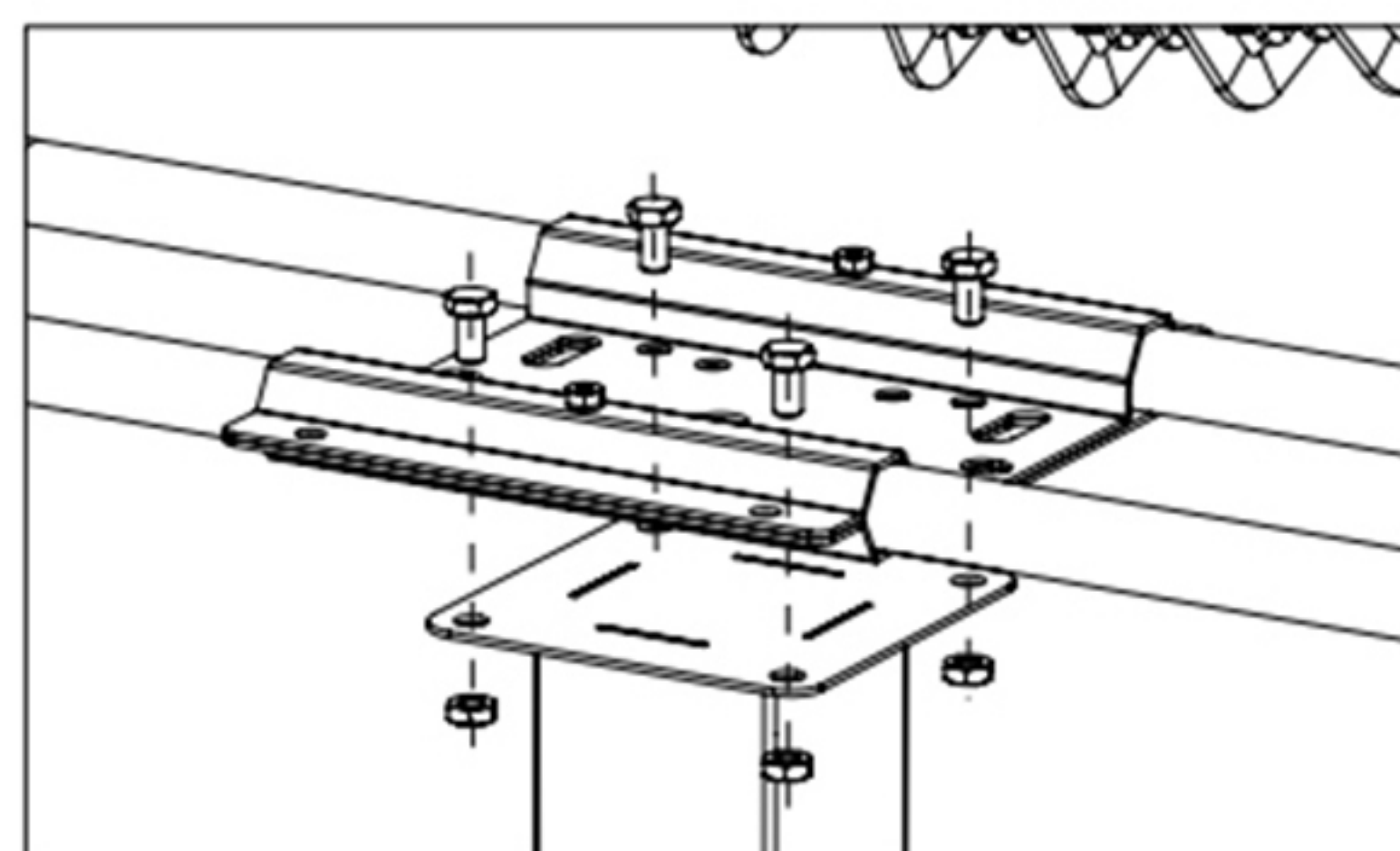


② 依圖示方向旋緊手柄螺絲，完成座架固定

移動底座組裝



① 安裝立柱下側螺絲、螺帽
將立柱下端對準底座孔位，依圖示方向裝入螺絲並鎖上螺帽固定。



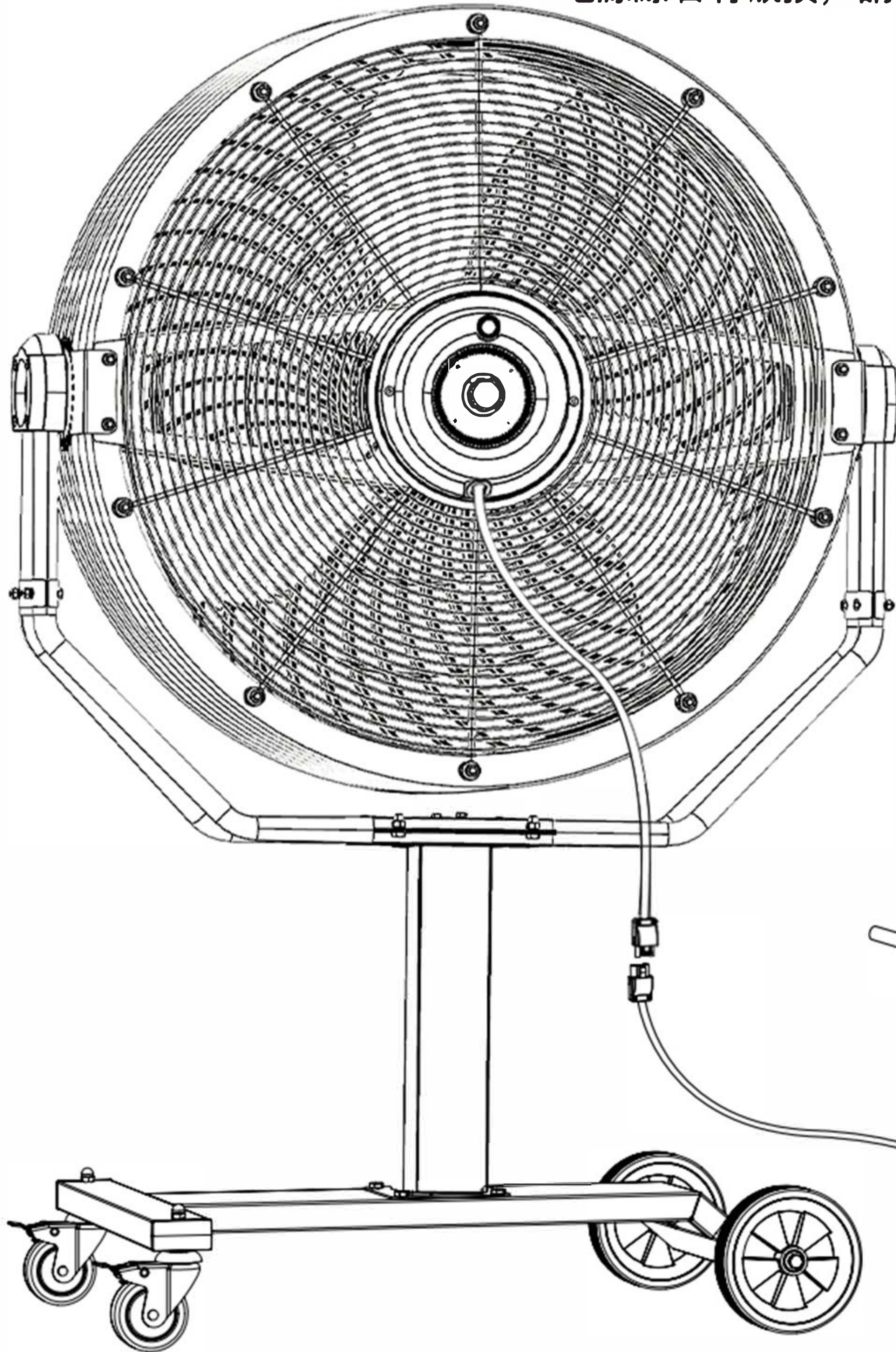
② 安裝立柱上側螺絲、螺帽
將立柱上端固定於支架連接處
依序裝入螺絲並鎖緊螺帽。

電源線連接方式

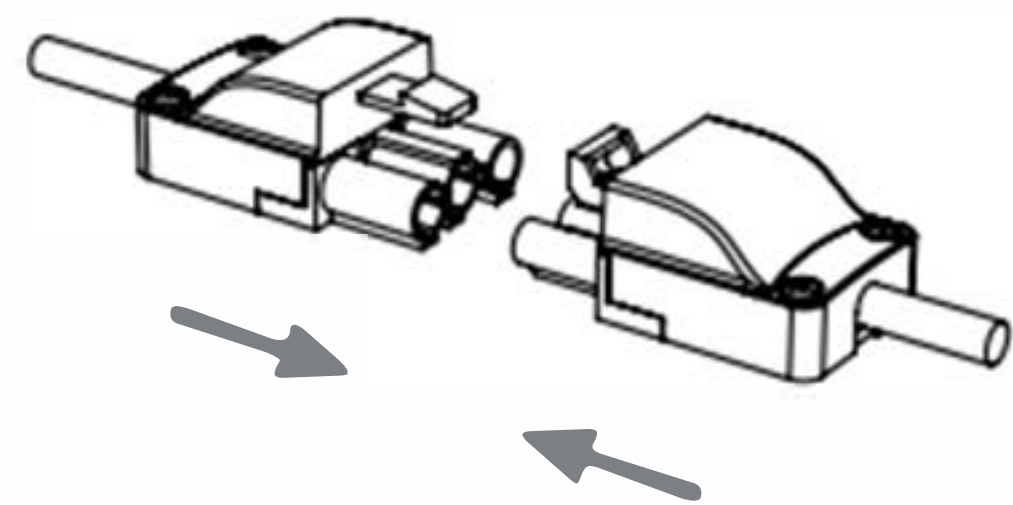


注意事項

- 連接電源前，請確認風速調整旋鈕於「OFF」位置
- 請使用符合產品規格之電源插座
- 電源線若有破損，請勿使用並立即更換



將電源線插頭(公頭)與風機主機電源插座(母座)對接，並確認插緊到位



產品型號	D30R3M
額定電壓	單向/110V/60Hz
消耗功率	510W/6.7A±5%
最大風量	18000 立方米/小時
噪音值	≤65分貝
產品尺寸	100*48*140公分
產品重量	31.5公斤

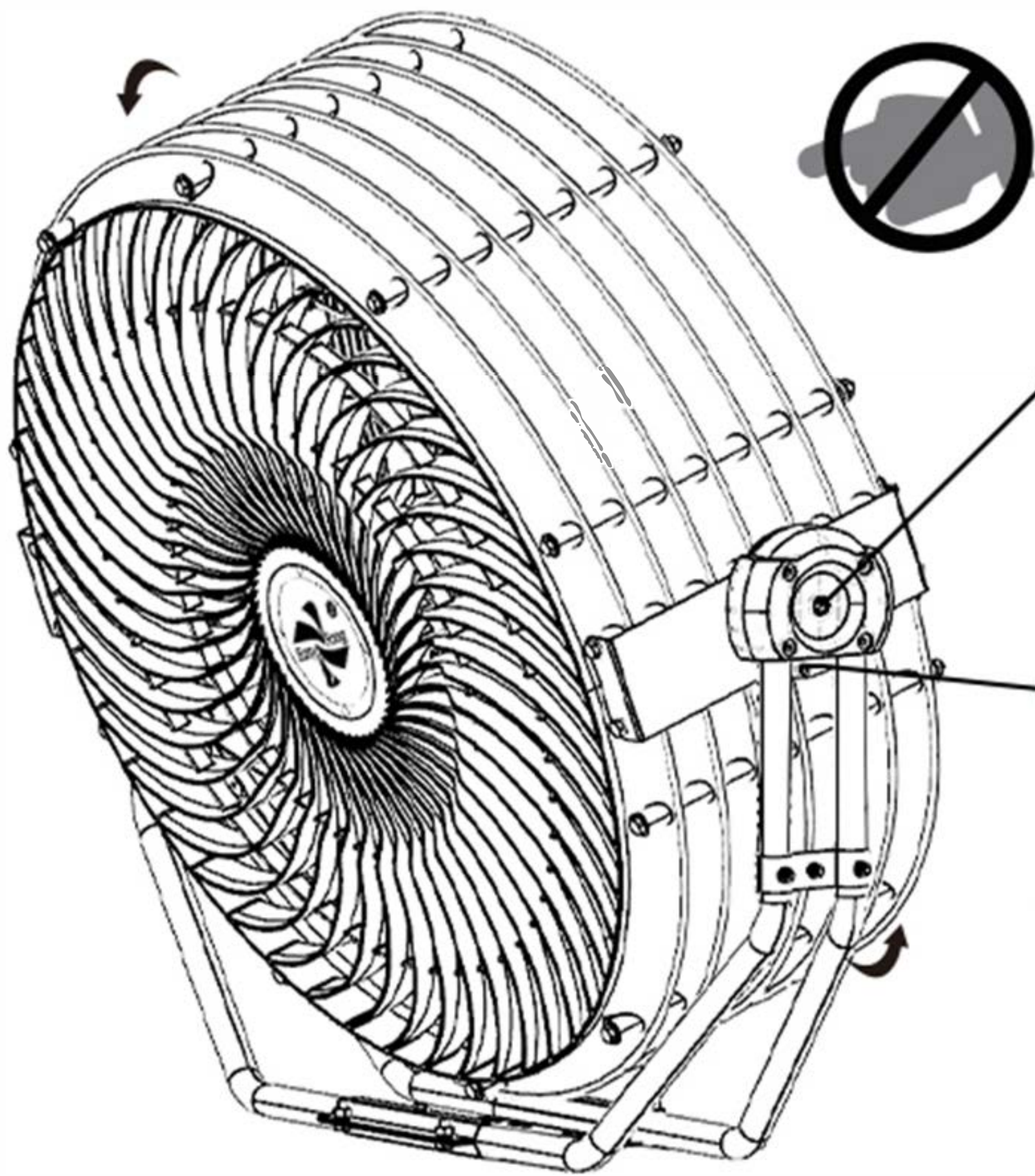
設備名稱：送風機，型號（型式）：D30R3M Equipment name Type designation (Type)						
單元Unit	限用物質及其化學符號 Restricted substances and its chemical symbols					
	鉛Lead (Pb)	汞Mercury (Hg)	鎘Cadmium (Cd)	六價鉻Hexavalent chromium (Cr ⁶⁺)	多溴聯苯Polybrominated biphenyls (PBB)	多溴二苯醚Polybrominated diphenyl ethers (PBDE)
馬達組	○	○	○	○	○	○
電路板組	○	○	○	○	○	○
塑膠組件	○	○	○	○	○	○
電源線組	○	○	○	○	○	○
金屬組件	○	○	○	○	○	○

備考1. “超出0.1 wt%”及“超出0.01 wt%”係指限用物質之百分比含量超出百分比含量基準值。

備考2. “●”係指該項限用物質之百分比含量未超出百分比含量基準值。

備考3. “-”係指該項限用物質為排除項目。

調整吹風角度



風機運轉時，請勿將手指伸入護網內，以免夾傷或受傷

① 鬆開左右兩側手柄螺絲

② 拉出角度定位銷，調整風機仰角至所需位置後，放開定位銷使其定位

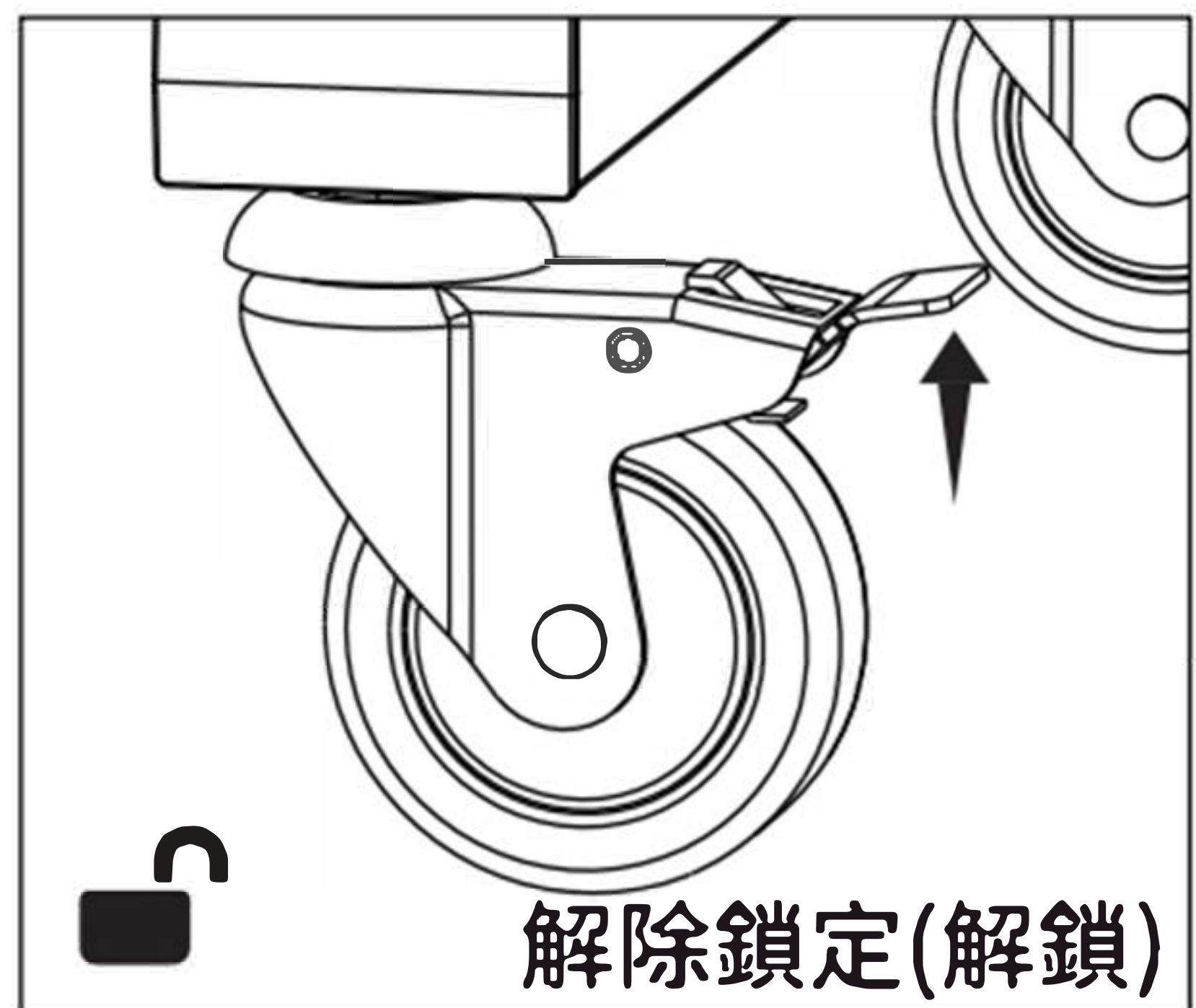
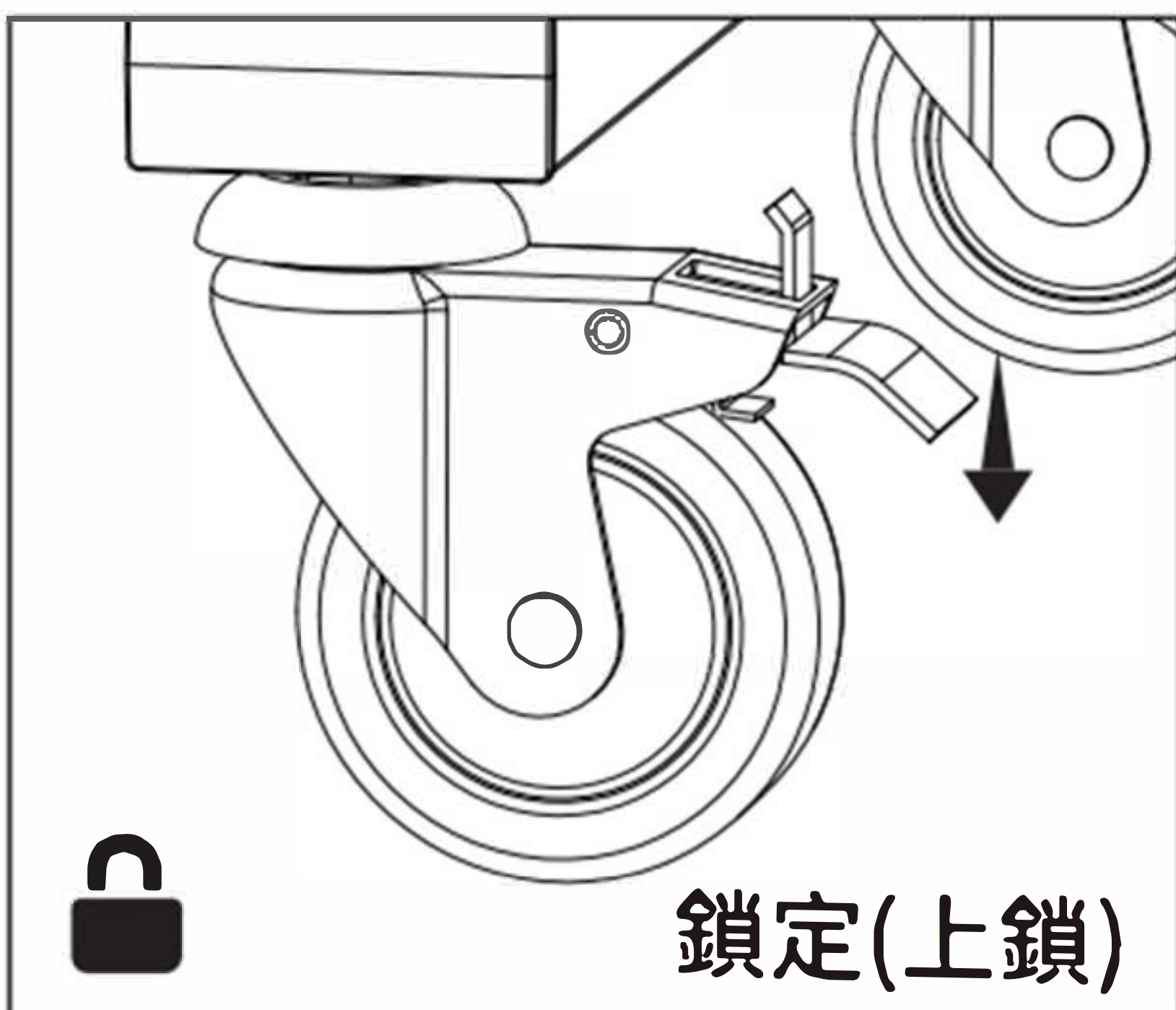
③ 旋緊左右兩側手柄螺絲，確認已固定牢靠



調節角度前，請先關閉電源並待風扇完全停止

腳輪鎖定/解鎖

風機應在平整的地面上使用。啟動風機前，請務必鎖定腳輪，避免運轉時因震動或風力造成移動或傾倒。



安裝完成檢查

安裝完成後，請確認以下內容

1. 確認各部件已正確安裝，所有螺絲與螺帽皆已鎖緊。
2. 運轉時如有異常震動、異音或異味，請立即停止使用並檢查。
3. 本產品須可靠接地，請勿使用無接地之延長線或轉接頭。
4. 請勿拉扯電源線；電源線破損時請立即停用並更換。

重點注意事項:

1. 兒童及無行為能力者請勿單獨操作本產品。
2. 電源線損壞時，須由原廠或合格人員更換。
3. 清潔、保養或拆裝前，請先拔除插頭並確認已斷電。

⚠ 進行保養、清潔或維修前，請務必拔除電源接頭並確認完全斷電；嚴禁帶電操作。

保固書

感謝您購買翊豐系列產品！請您於購買日起1個月內，透過線上註冊，登入保固卡資料，即可獲得原廠保固之售後服務權益。

【注】購買日期需加蓋經銷店章或憑發票，即可享原廠保修12個月
無店章及發票者，均依據原廠出廠日起，保修12個月。

姓 名		型 號	<input type="checkbox"/> D30R3M
電 話		序 號	
地 址		購買日期	
		經銷商簽章處	
		請填寫以上完整保固資料，並上網進行產品註冊登入，以確保您產品保固權益。	

【非保固範圍說明】下列情形不在保固範圍內..

- 1-因天災、地變、雷擊、異常電壓、環境因素而發生之故障或毀損者。
- 2-重貼、偽造變造產品序號條碼，或條碼遭毀損而無法辨識保固期限者。
- 3-自行或委託未經原廠授權維修之廠商拆卸、改裝或更換非原廠零件。
- 4-未按使用手冊規定操作或因人為不當使用而造成損壞者。
- 5-產品皆不含「人員到府維修」，如須人員到府維修，則須酌收車馬費用。

您可以將產品帶至原廠維修中心尋求協助，或委託原購買店家代為送修

*送修時務必妥善包裝，以免物流在運送過程中造成進一步損壞。

感謝您購買本公司產品
請您於購買日起一個月內
透過線上註冊
(掃描右側QR-CODE)
登入保固卡資料
即可獲得原廠保固之售後服務權益

保固登入



維修LINE@



翊豐通風股份有限公司

54255南投縣草屯鎮石川路47-9號

維修服務專線

0800-585-929